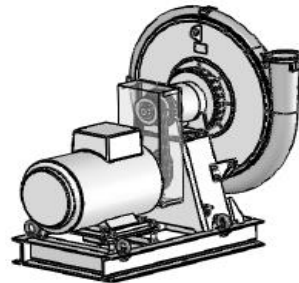


Wartung und Service an Gasgebläsen



ATEX-Compressors GmbH
Dipl.-Ing. Lars Freyer

Wartung und Instandsetzung von Gasdruckerhöhungs- und Radialgebläsen, Ventilatoren und Seitenkanalverdichter

Täglich / Monatlich / nach 6 Monaten

- Regelmäßig eventuell vorhandenes Kondensat entfernen
- Regelmäßig Gasfilter gemäß Bedienungsanleitung prüfen bzw. bei Verschmutzung rechtzeitig ersetzen
- Regelmäßig das Lüftergitter vom Motorventilator vor Ort reinigen
- Regelmäßig die Keilriemen und die Fettgeber sofern vorhanden überprüfen bzw. rechtzeitig erneuern

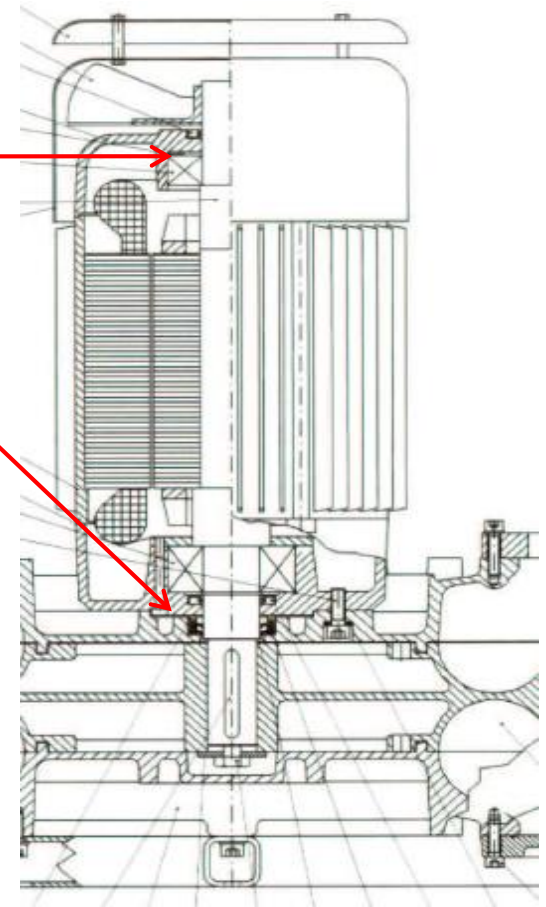
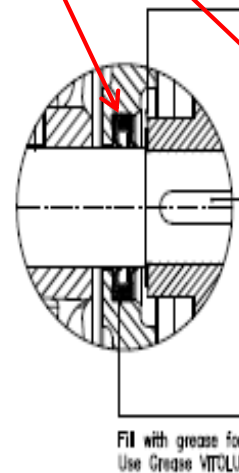
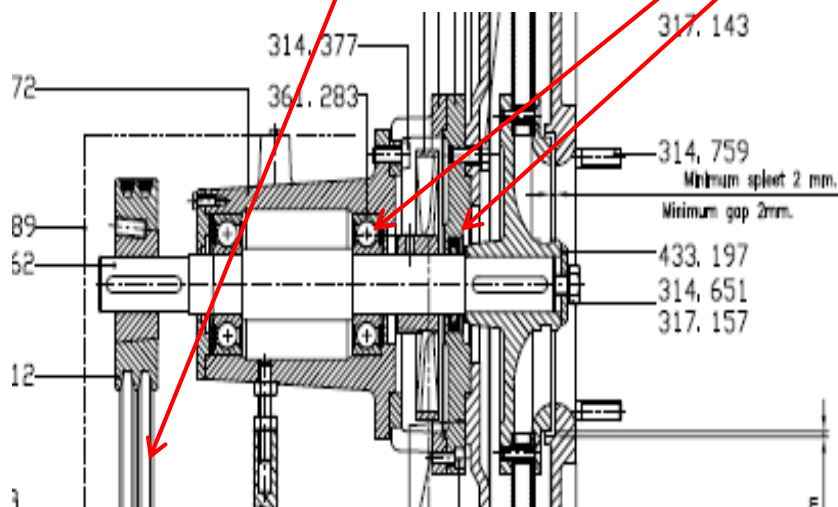
Wartung und Instandsetzung

Nach jeweils 2 Jahren Ablauf Wartung in der Werkstatt

- Demontage vor Ort durch unsere Techniker oder durch den Betreiber möglich
- Anlieferung durch den Betreiber per Spedition zu unserer Werkstatt
- Grundreinigung von außen
- Gasdruckerhöhungsgebläse / Radialventilator / Seitenkanalverdichter zerlegen, reinigen, befunden
- Elektromotor zerlegen, reinigen und befunden
- Dichtflächen säubern
- Austausch defekter / verschlissener Bauteile
- Austausch der Kugelrollenlager und Wellendichtringe
- Zertifizierte Montage mit konfigurierbarem und zertifiziertem Service-Kit
- Überprüfung des Gasdruckerhöhungsgebläses mit Elektromotor durch einen Funktionsprüflauf (Druckprüfung im Rahmen der Funktionsprüfung)
- Lackierung gelb RAL 1021 oder enzianblau RAL 5010
- Versand und Einbau vor Ort durch unsere Techniker

Wartung und Instandsetzung

Worum geht es eigentlich bei der Wartung ?



Wartung und Instandsetzung

Ihre Sicherheit und Wirtschaftlichkeit steht im Vordergrund !

Daher empfehlen wir bei Seitenkanalverdichter alle 16.000 Betriebsstunden und bei Radialventilatoren alle 20.000 Betriebsstunden eine Wartung in unserem Werk inklusive Wechsel der Lager durchzuführen.

Es stehen einige Mietverdichter zur Verfügung.
So werden ungeplante Ausfallzeiten minimiert !

Qualifizierte Servicetechniker sorgen für eine reibungslose und termingerechte Abwicklung – von der Demontage, der Wartung / Instandsetzung in unserer Werkstatt bis zur Remontage und Inbetriebnahme.

Wartung und Instandsetzung

Vorteile Bei einer regelmäßigen Wartung

Der ungeplante Ausfall des Gasdruckerhöhungsgebläses / Seitenkanalverdichters / Radialventilators und Stillstand der BHKW-Anlage kann verhindert werden.

Die Sicherheit und Wirtschaftlichkeit der BHKW-Anlage / Biogasanlage ist gewährleistet.

Anforderungen seitens der Versicherung und der Behörden werden eingehalten.

Hinweis:

Generell empfehlen wir unseren Kunden, sich ein Ersatzverdichter auf Lager zu legen, um einen Ausfall der BHKW-Anlage oder der kompletten Biogasanlage während der Wartung oder eines plötzlichen Defekts des Verdichters zu vermeiden.

Die Kosten für ein Ersatzgerät liegen in der Regel deutlich unter den Ausfallkosten der gesamten Anlage.

Wartung und Instandsetzung

Ein Ersatzteillager, eine Werkstatt für die Instandsetzung von Seitenkanalverdichtern und Radialventilatoren, einige Mietverdichter sowie motivierte und qualifizierte Techniker, stehen ihnen als Kunde mit Rat und Tat zur Seite.



Kontakt Daten ATEX-Compressors GmbH

ATEX
COMPRESSORS



Der BHKW-Spezialist

ATEX-COMPRESSORS GmbH

Dipl.-Ing. Lars Freyer
Geschäftsführer

Clara-Zetkin-Str. 41
14612 Falkensee

Tel.: + 49 3322 4236500

Fax: + 49 3322 4236501

Mobil: + 49 151 522 31897

E-Mail: freyer@atex-compressors.de

www.atex-compressors.de

Weitere Informationen finden Sie unter www.atex-compressors.de