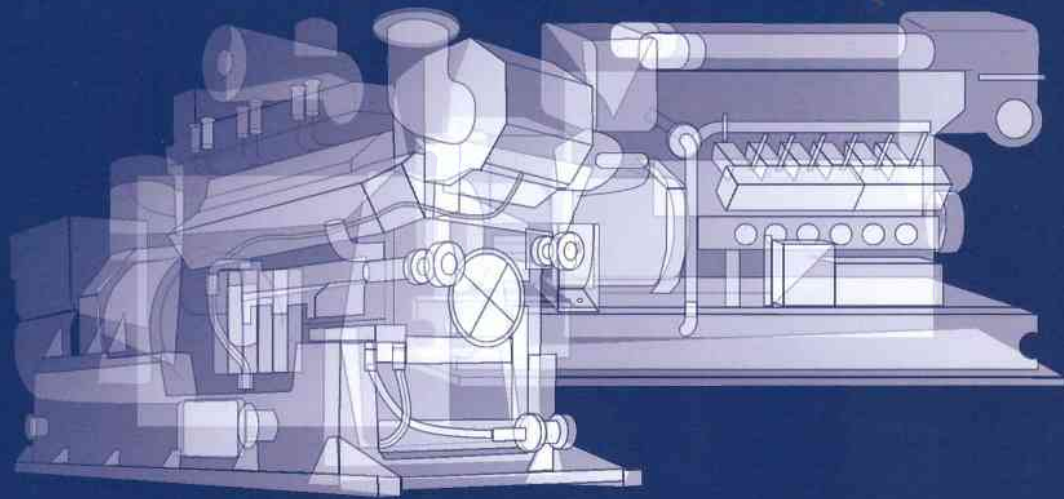



Kloska
Group

www.kloska.com

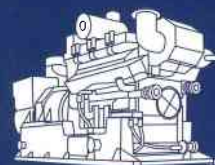


Competence in engine services

Professional engines services



KEM
Kloska Energie- und
Motorentechnik GmbH



Motoren und Ersatzteile

Wir verfügen über eine größtmögliche Lagerhaltung von instandgesetzten und klassifizierten Diesel- und Gasmotoren und Motorenersatzteilen sowie Neumotoren und Stromaggregaten.

Durch die hohe Verfügbarkeit zahlreicher Austauschkomponenten garantieren wir eine kurzfristige Durchführung von Service- und Reparaturarbeiten.

Fertigung

In unseren eigenen modernen Werkstätten fertigen qualifizierte und erfahrene Techniker kurzfristig Maschinenteile, Motorkomponenten und Ersatzteile und sorgen somit für einen unverzüglichen Kundenservice.

Reparatur und Instandsetzung

Wir bieten Service - und Reparaturarbeiten an Gas- und Dieselmotoren für stationäre Anlagen und für die Schifffahrt - weltweit.

Unsere Spezialisten für Schiffs-, Baumaschinen-, Lok- oder BHKW- Motoren kümmern sich um einen hervorragenden Instandsetzungsprozess und individuelle Problemlösungen und sichern somit möglichst kurze Ausfallzeiten.

Wartungservice

Regelwartungen, Teil- und Komplettrevisionen sowie Neu- und Ummotorisierungen werden zeitnah und zuverlässig realisiert.

Einspritzsysteme

Wir bieten einen umfangreichen Service rund um die Instandsetzung von Düsen, Einspritzpumpen, Lichtmaschinen und Anlassern.

Zylinderkopfkomponenten

Unser Leistungsspektrum umfasst neben der mechanischen und schweißtechnischen Bearbeitung von Ventilen, Ventilkörper und Zylinderköpfen auch die Neuanfertigung von Ventilsitzringen und Auslassventilgehäusen.

Gleitlager

Präzisionsteile in OEM-Qualität für alle gängigen Motoren, Getriebe, Turbinen und Kompressoren können jederzeit kurzfristig geliefert werden.

Engines and spare parts

We offer our customers the largest possible stock availability of serviced and classified diesel and gas engines, engine spare parts as well as new engines and generator sets.

We have numerous exchange components on stock in order to carry out our service and repair work as fast as possible.

Production

Qualified and experienced technicians produce machinery parts, engine components and spare parts in our modern workshops at short notice, ensuring prompt customer service.

Repair and maintenance

We offer worldwide service and repair work on gas and diesel engines for stationary facilities and shipping.

Our engines specialists for engines for ships, construction machineries, locomotives and CHP's provide an outstanding service process and individual problem solutions, thus ensuring breakdown times are kept as short as possible.

Maintenance service

Regular maintenance, part and full inspections as well as installing new or replacement engines are realized promptly and reliably

Injection systems

We offer a comprehensive service for repairing nozzles, injection pumps, alternators and starter motors.

Cylinder head components

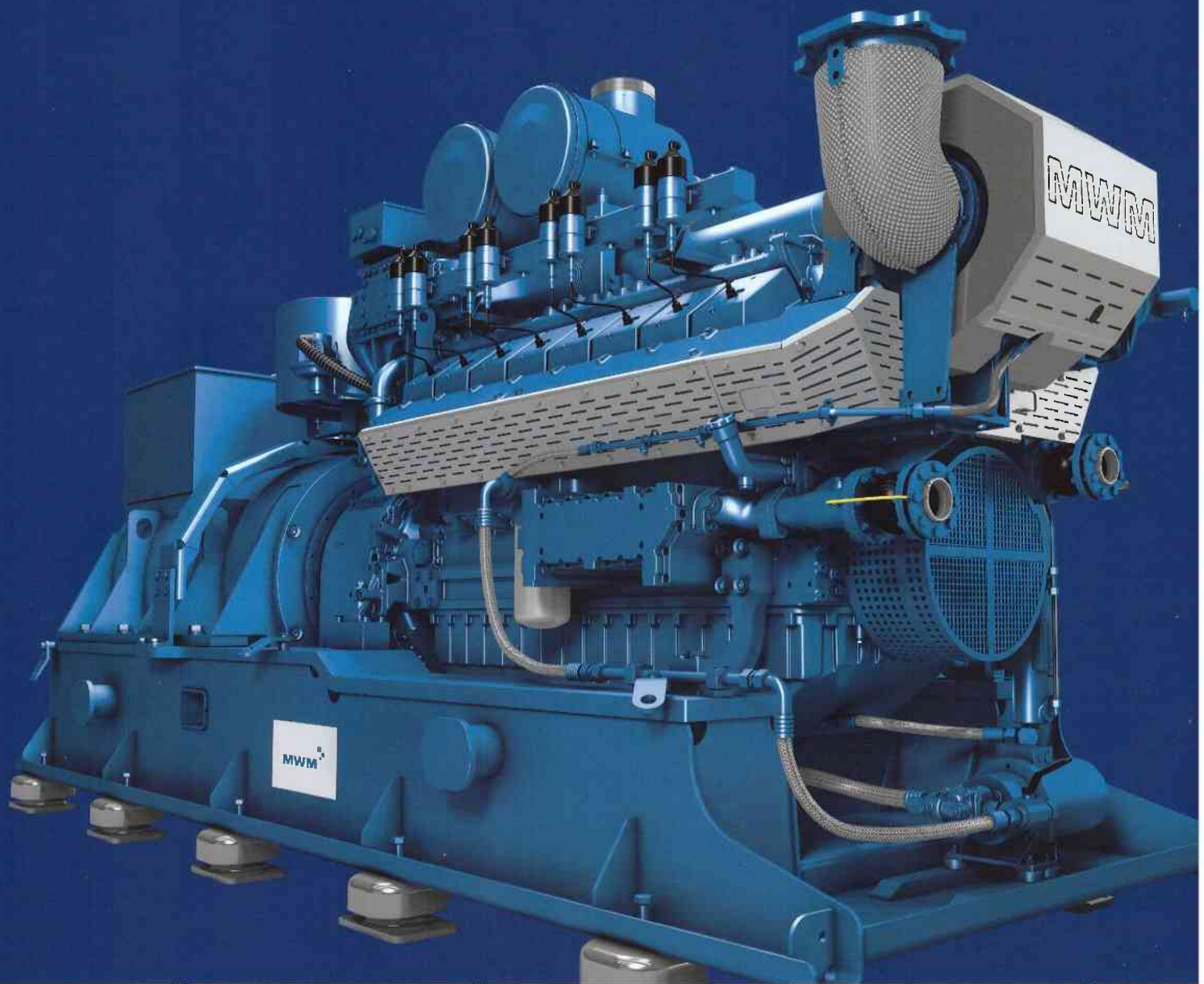
Our range of services includes mechanical and welding processes for valves, valve bodies and cylinder heads, as well as producing new valve seat inserts and exhaust valve housings.

Plain bearings

Precision parts in OEM quality for all types of engines, transmissions, turbines and compressors can always be supplied at short notice.



Competence in engine services





Service:

24-Stunden-Service, 7 Tage die Woche

Weltweiter Service

Hohe Lagerverfügbarkeit für Ersatzteile

Optimierte Einkaufsstrukturen

Kompetente und umfassende Beratung

Eigene Werkstätten in Meppen, Dessau, Beesten, Hamburg und Rostock durch die Firmen der Kloska Group

Alles aus einer Hand

Fester Ansprechpartner vor Ort

Qualität:

Permanente Qualitätskontrollen garantieren Rentabilität und Präzision

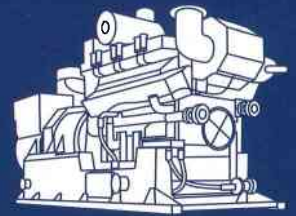
Hochmoderne Anlagen und Produktionsprozesse sorgen für schnelle und perfekte Abläufe

Qualifizierte und erfahrene Techniker gestalten - von der Entwicklung bis zur Lieferung - einen kundenorientierten und optimierten Produktionsprozess

Langjährige Vertragspartnerschaften mit namhaften Motorenherstellern gewährleisten höchste Sicherheit

KEM

Kloska Energie- und Motorentechnik GmbH



Service:

24-hour service, 7 days a week

Worldwide service

High stock availability for spare parts

Optimized purchasing structures

Expert and comprehensive advice

Own workshops available in Meppen, Dessau, Beesten, Hamburg and Rostock from companies within the Kloska Group

Everything from one source

Individual customer contact on site

Quality:

Permanent quality controls guarantee profitability and precision

State-of-the-art equipment and production processes ensure quick and perfect procedures

Qualified and experienced technicians provide a customer oriented and optimized production process - from development to delivery

Long term contractual partnerships with reputable engine manufacturers ensure highest reliability




Kloska
Group

www.kloska.com





ISO 9001/14001
BUREAU VERITAS
Certification



Das Kloska Group Leistungsspektrum

Technische Schiffsausrüstung
 Maritimes Umweltmanagement
 Proviant, Catering & Bonded Stores
 Ausrüstung & Logistik für die Kreuzschifffahrt
 Segelmacherei, Taklerei & Bootszubehör
 Tauwerk, Festmacher & Spezialdrahtseile
 Motorenwartung & Reparatur
 Gasmotoren-Service
 Maschinenersatzteile
 Reglertechnik
 Reedereilogistik
 Luftfracht & Logistik
 C-Teile-Management
 Industrietechnik
 Arbeitsschutz, Hitzeschutz & PSA
 Werkzeuge
 Betriebseinrichtung
 Hebetechnik & Lastaufnahmemittel
 Schlauch- und Armaturentechnik
 Hydraulik & Zubehör
 Dichtungstechnik & technische Kunststoffe
 Transportbandtechnik & Vulkanisation
 Chemisch-technische Produkte
 Reinigungsprodukte
 Netzerstellung
 On- und Offshore Ausrüstung & Service

The Kloska Group service portfolio

Technical ship supply
 Maritime environmental protection system
 Provisions, catering & bonded stores
 Cruise liner supply & logistic
 Sailmaking, rigging & boat equipment
 Ropes, mooring ropes & special wire ropes
 Engine maintenance & repairs
 Gas engine service
 Machinery spare parts
 Governor technology
 Owner's goods logistics
 Airfreight & logistics
 C-parts-management
 Industrial equipment
 Work protection wear, heat protection & PPE
 Tools
 Work and office equipment
 Lifting & lashing equipment
 Hose technology & fittings
 Hydraulics & accessories
 Sealing technology & technical plastics
 Conveyor belt technology & vulcanization
 Chemical-technical products
 Cleaning products
 Manufacturing of all types of nets
 On- and offshore equipment & service

